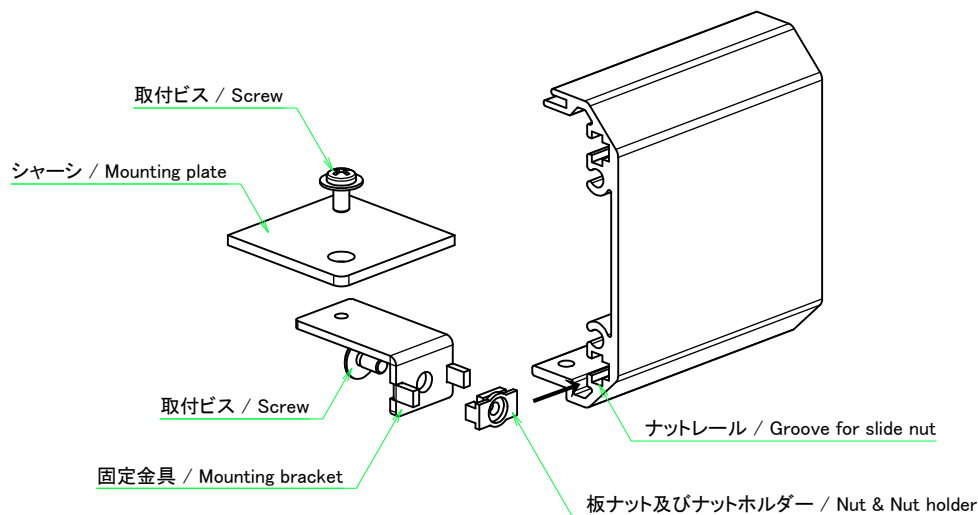
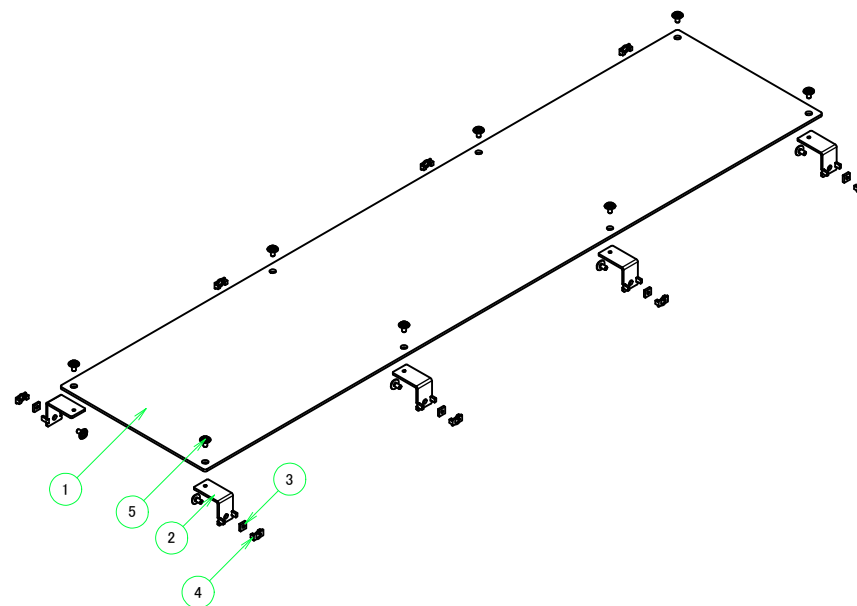


構成内容 / Components				
No.	名称 / Part name	数量 / Pcs	材質 / Material	色・表面処理 / Color・Finish
1	シャーシ Mounting plate	1	アルミ板 A1050P Aluminium A1050P	無処理 Unfinished
2	固定金具 Mounting bracket	8	鋼板 SECC Steel SECC	ジニコート21 Zinc coated
3	板ナット M3 nut	8	鋼板 SPCC Steel SPCC	三価クロメート Trivalent chromate
4	ナットホルダー Nut holder	8	POM	ブラック Black
5	取付ビス (ナベM3 x 6) Screw (Pan head M3 - 6)	16	鉄 Steel	三価クロメート Trivalent chromate

## 取付方法 / How to fix



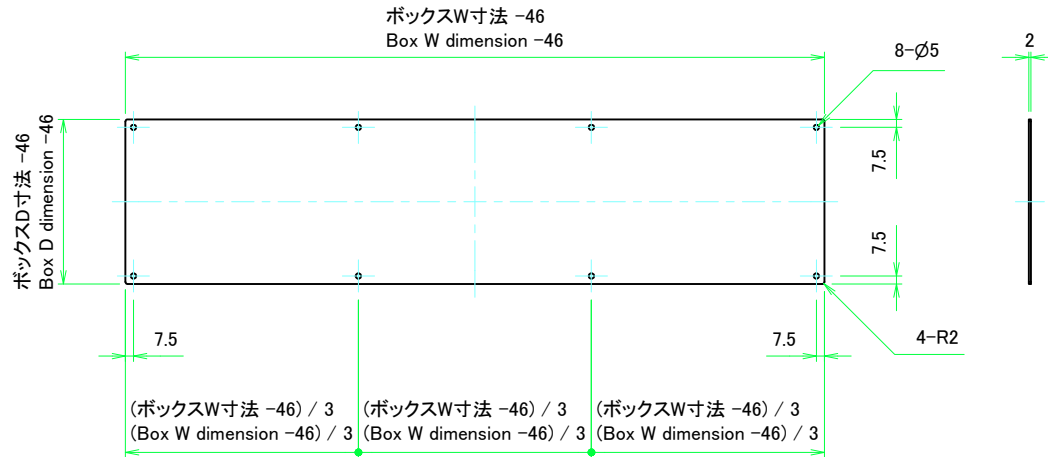
シャーシ型番 / Product Number

FCSC □ - □ - □  
 ボックスW寸法 BOX W dimension    ボックスD寸法 BOX D dimension    固定金具記号 Mounting bracket number

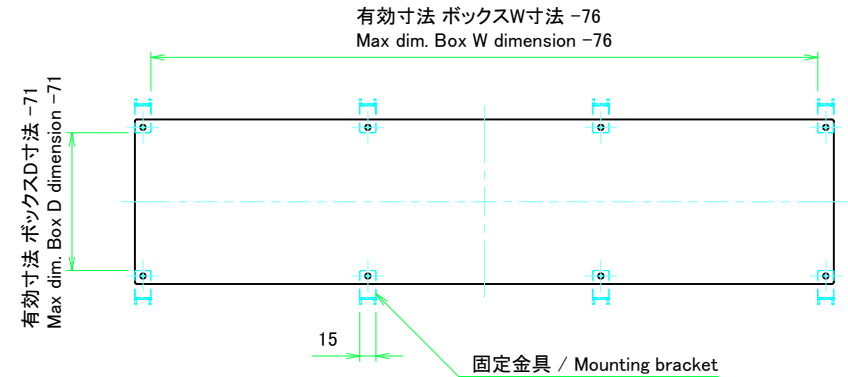
W, D 寸法制限範囲 / Dimension limit range	
ボックスW / BOX W	ボックスD / BOX D
601 ~ 1000	75 ~ 399

<b>株式会社タカチ電機工業</b> TAKACHI ELECTRONICS ENCLOSURE CO., LTD.			<b>品名 / Title</b> FCS・FCWS専用シャーシ MOUNTING PLATE for FCS, FCWS	尺度 / Scale
<b>承認 / Approved</b> 中根	<b>検図 / Checked</b> 横田	<b>製図 / Created</b> 野村	<b>型番 / Product number</b> FCSC□-□-2 (BOX W601 ~ 1000, BOX D75 ~ 399)	
			<b>作成日 / Date</b> 2020/02/06	1 / 3



シャーシ / Mounting plate



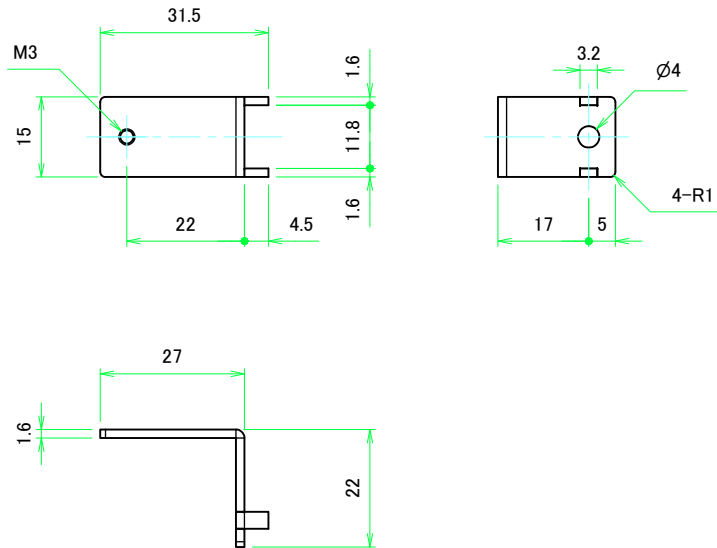
シャーシ表面 / Mounting plate Front side



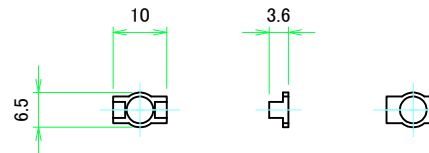
シャーシ裏面 / Mounting plate Back side

 <b>株式会社タカチ電機工業</b> <small>TAKACHI ELECTRONICS ENCLOSURE CO., LTD.</small>			品名/Title FCS・FCWS専用シャーシ MOUNTING PLATE for FCS, FCWS	 尺度/Scale 1:5
承認/Approved 中根	検図/Checked 横田	製図/Created 野村	型番/Product number FCSC□-□-2 (BOX W601 ~ 1000, BOX D75 ~ 399)	
			作成日/Date 2020/02/06	2 / 3

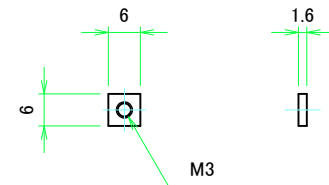
固定金具 / Mounting bracket



ナットホルダー / Nut holder



板ナット / M3 nut



株式会社タカチ電機工業 TAKACHI ELECTRONICS ENCLOSURE CO., LTD.			品名/Title FCS・FCWS専用シャーシ MOUNTING PLATE for FCS, FCWS	尺度/Scale 1:1
承認/Approved 中根	検図/Checked 横田	製図/Created 野村	型番/Product number FCSC□-□-2	
			作成日/Date 2020/02/06	3 / 3